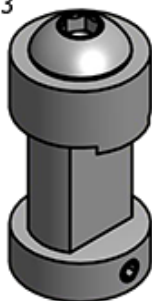
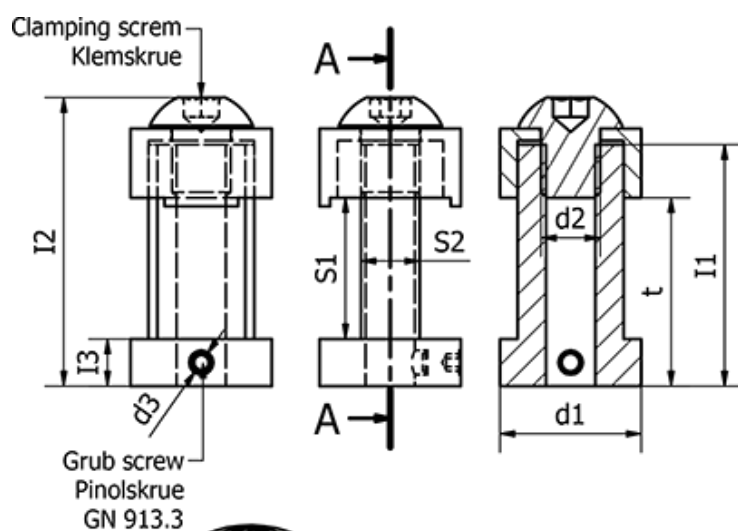


Varenummer: 2080118M8
 Beskrivelse: E+G spændebolte
 GN 801-18-M8

Mål



* Gælder på GN 910 og GN 910.1
 ** Gælder på GN 812 og GN 812.1
 *** Gælder på GN 820.1

* Applies to GN 910 and GN 910.1
 ** Applies to GN 812 and GN 812.1
 *** Applies to GN 820.1

d1	= 18	Passer på3	= -
d2	= M8	Passer på4	= -
d3	= M5	Passer på4	= -
I1	= 31	S1	= 18 (17)**
I2	= 38 (37)**	S1	= 8.5
I3	= 8	t	= 26 (25)**
Passer på1	= -		
Passer på2	= -		